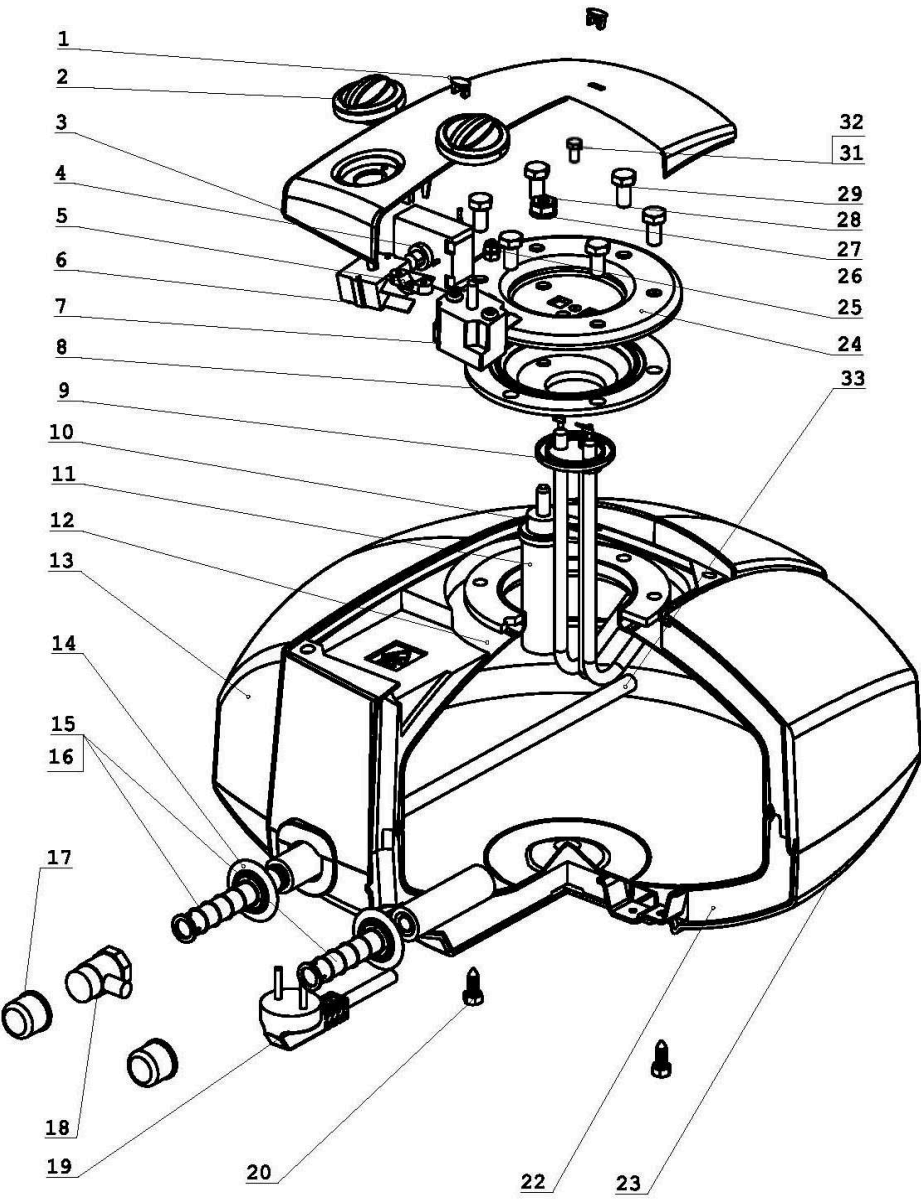




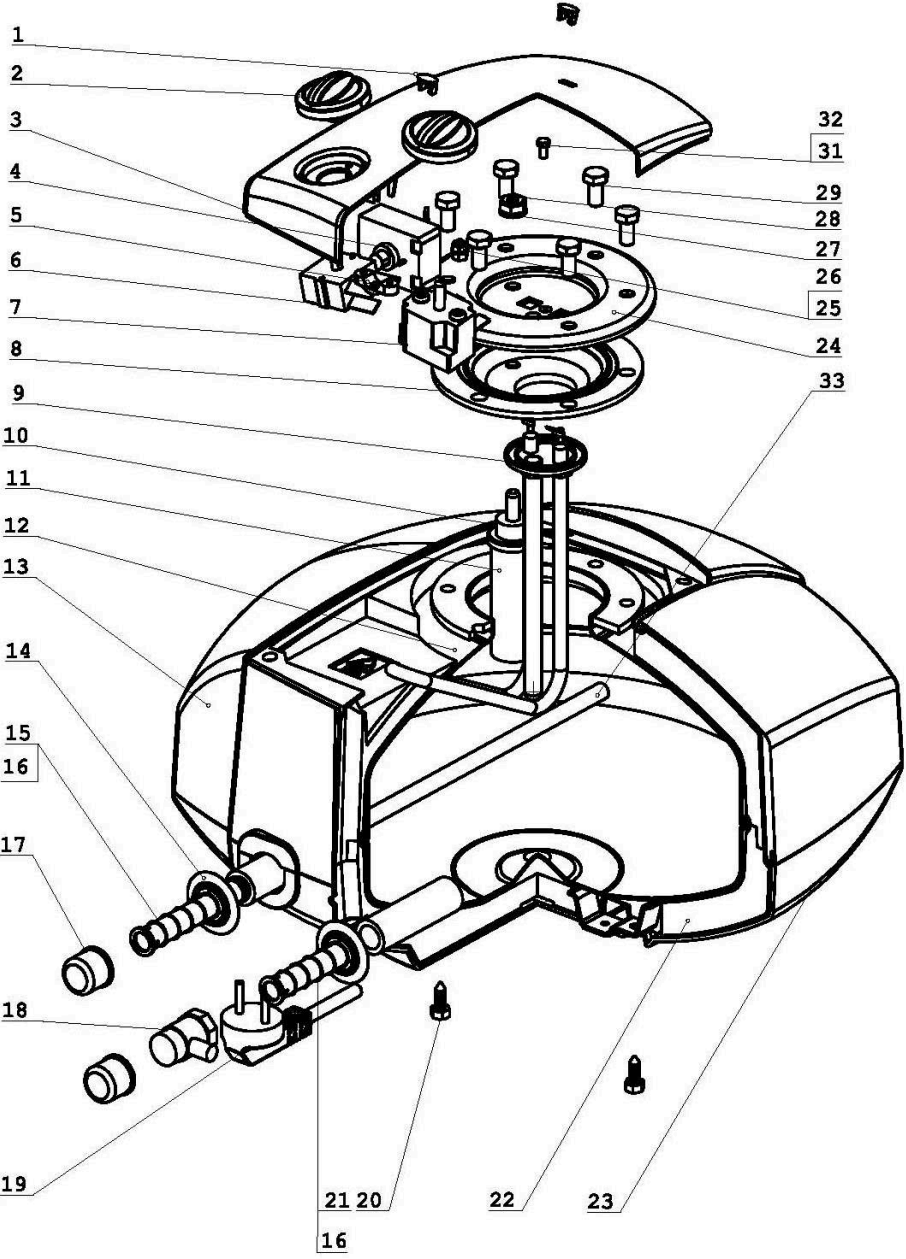
SLIKA 1



**TRONIC 1000T - SLIKA 1****GORNJA MONTAŽA**

RB	NAZIV	KAT.BR.	KOL	10	15
1	SIGNALNA LAMPICA		2	■	■
2	RUČICA PREKIDAČA	CI 1495	2	■	■
3	PLASTIČNI POKLOPAC	CB 1657	1	■	■
4	SIGURNOSNI TERMOSTAT	EB 2392	1	■	■
5	OBUJMIKA	CB 1558	1	■	■
6	PREKIDAČ	EB 2368	1	■	■
7	RADNI TERMOSTAT	EB 2393	1	■	■
8	BRTVA PRIRUBNICE	CB 1269	1	■	■
9	ELEKTRIČNI GRIJAČ 1500W	EB 2553	1	■	■
10	BRTVA ZAŠTITNE ANODE	CB 1268	1	■	■
11	ZAŠTITNA ANODA	EB 2520	1	■	■
12	REZERVOAR 10L		1	□	□
13	PREDNJI PLASTIČNI POKLOPAC	CB 1563	1	■	■
14	PLASTIČNI PRSTEN - PLAVI	CB 1031	1	■	■
14	PLASTIČNI PRSTEN - CRVENI	CB 1032	1	■	■
15	PLASTIČNA BRTVA PRIRUBNICE	CB 1922	1	■	■
16	S O-RINGOM	CB 1108	1	■	■
17	PLASTIČNI POKLOPAC ZA CIJEVI		2	□	□
18	SIGURNOSNI VENTIL	EB 2733	1	■	■
19	KABEL ZA NAPAJANJE S UTIKAČEM	EB 2384	1	■	■
20	VIJAK 6.3x13	SB 6153	2	■	■
22	EPS TOPLINSKA IZOLACIJA ZA 10L	CB 1560 CB 1559	1	■	□
22	EPS TOPLINSKA IZOLACIJA ZA 15L	CB 1560 CB 1651	1	□	■
23	STRAŽNJI PLASTIČNI POKLOPAC 10L	CB 1562	1	■	□
23	STRAŽNJI PLASTIČNI POKLOPAC 15L	CB 1634	1	□	■
24	PRIRUBNICA	LB 3165	1	■	■
25	MATICA M4	SX 6009	1	■	■
26	BRTVA	SX 6015	1	■	■
27	NAZUBLJENA PODLOŠKA	SB 6091	1	■	■
28	MATICA M8	SB 6095	1	■	■
29	VIJAK M8X16	SB 6211	6	■	■
31	VIJAK M6x12	SB 6210	1	■	■
32	BRTVA M6	SX 6109	1	■	■
15 16 33	CIJEV+BRTVA+O-RING	LB 3364 CB 1922 CB 1108	1	■	■
	UNUTRAŠNJE ŽICE SA SIGNALNOM LAMPICOM	EB 2596	1	■	■

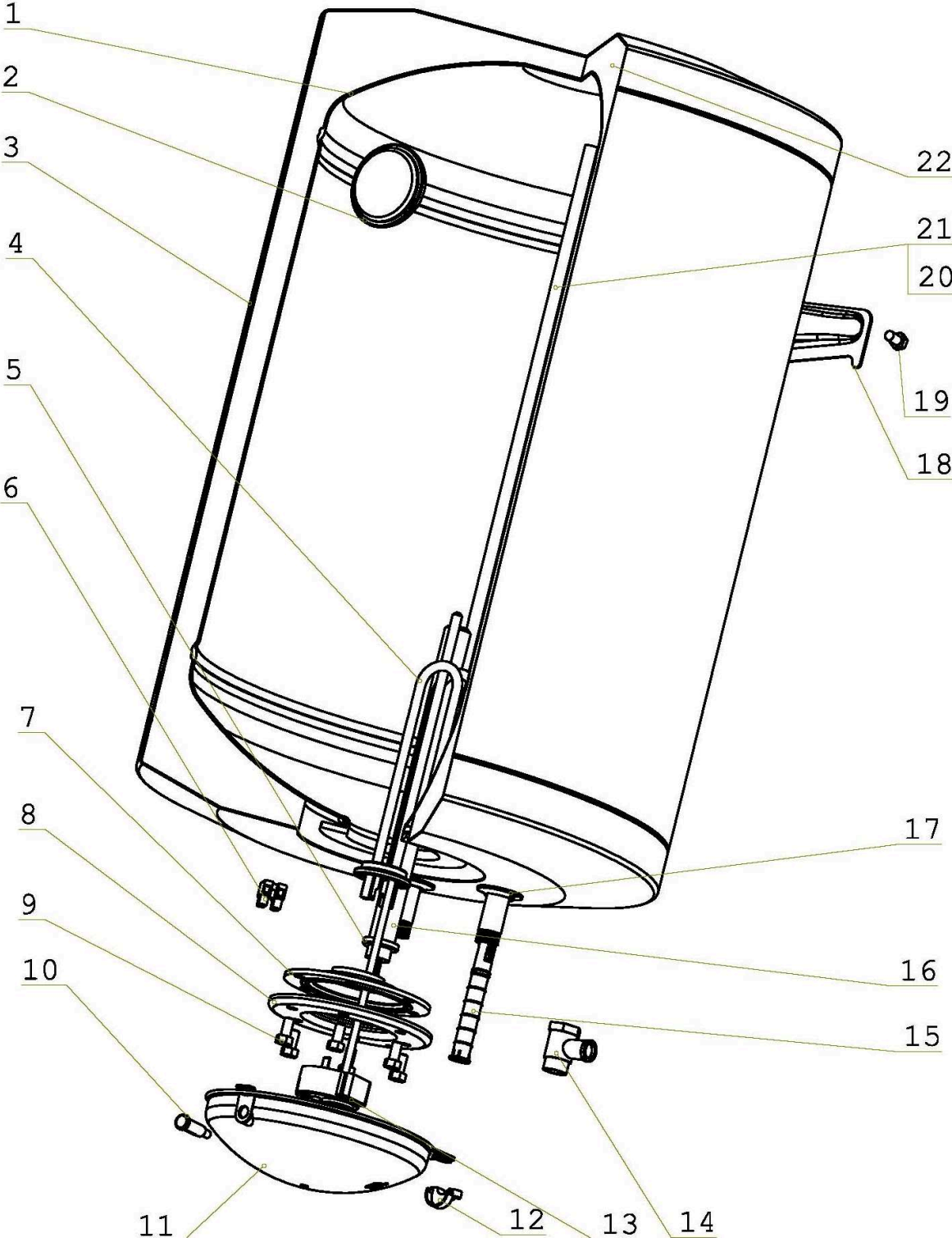
SLIKA 2



**TRONIC 1000T - SLIKA 2**  
DONJA MONTAŽA

RB	NAZIV	KAT.BR.	KOL		10	15
1	SIGNALNA LAMPICA		2		■	■
2	RUČICA PREKIDAČA	CI 1495	2		■	■
3	PLASTIČNI POKLOPAC	CB 1657	1		■	■
4	SIGURNOSNI TERMOSTAT	EB 2392	1		■	■
5	OBUJMIKA	CB 1558	1		■	■
6	OKRETNI PREKIDAČ	EB 2368	1		■	■
7	SIGURNOSNI TERMOSTAT	EB 2393	1		■	■
8	BRTVA PRIRUBNICE	CB 1269	1		■	■
9	ELEKTRIČNI GRIJAČ 1500W	EB 2553	1		■	■
10	BRTVA ZAŠTITNE ANODE	CB 1268	1		■	■
11	ZAŠTITNA ANODA	EB 2520	1		■	■
12	REZERVOAR 10L		1		□	□
13	PREDNJI PLASTIČNI POKLOPAC	CB 1563	1		■	■
14	PLASTIČNI PRSTEN - PLAVI	CB 1031	1		■	■
14	PLASTIČNI PRSTEN - CRVENI	CB 1032	1		■	■
17	PLASTIČNI POKLOPAC ZA CIJEVI		2		□	□
18	SIGURNOSNI VENTIL	EB 2733	1		■	■
19	KABEL ZA NAPAJANJE S UTIKAČEM	EB 2384	1		■	■
20	VIJAK 6.3x13	SB 6153	2		■	■
21 16	DIFUZOR S O-RINGOM	CB 1923 CB 1108	1		■	■
22	EPS TOPLINSKA IZOLACIJA ZA 10L	CB 1560 CB 1559	1		■	□
22	EPS TOPLINSKA IZOLACIJA ZA 15L	CB 1560 CB 1651	1		□	■
23	STRAŽNJI PLASTIČNI POKLOPAC 10L	CB 1562	1		■	□
23	STRAŽNJI PLASTIČNI POKLOPAC 15L	CB 1634	1		□	■
24	PRIRUBNICA	LB 3165	1		■	■
25	MATICA M4	SX 6009	1		■	■
26	BRTVA	SX 6015	1		■	■
27	NAZUBLJENA PODLOŠKA	SB 6091	1		■	■
28	MATICA M8	SB 6095	1		■	■
29	VIJAK M8X16	SB 6211	6		■	■
31	VIJAK M6X12	SB 6210	1		■	■
32	BRTVA M6	SX 6109	1		■	■
15 16 33	CIJEV+BRTVA+O-RING	LB 3364 CB 1922 CB 1108	1		■	■
	UNUTRAŠNJE ŽICE SA SIGNALNOM LAMPICOM	EB 2596	1		■	■

SLIKA 3

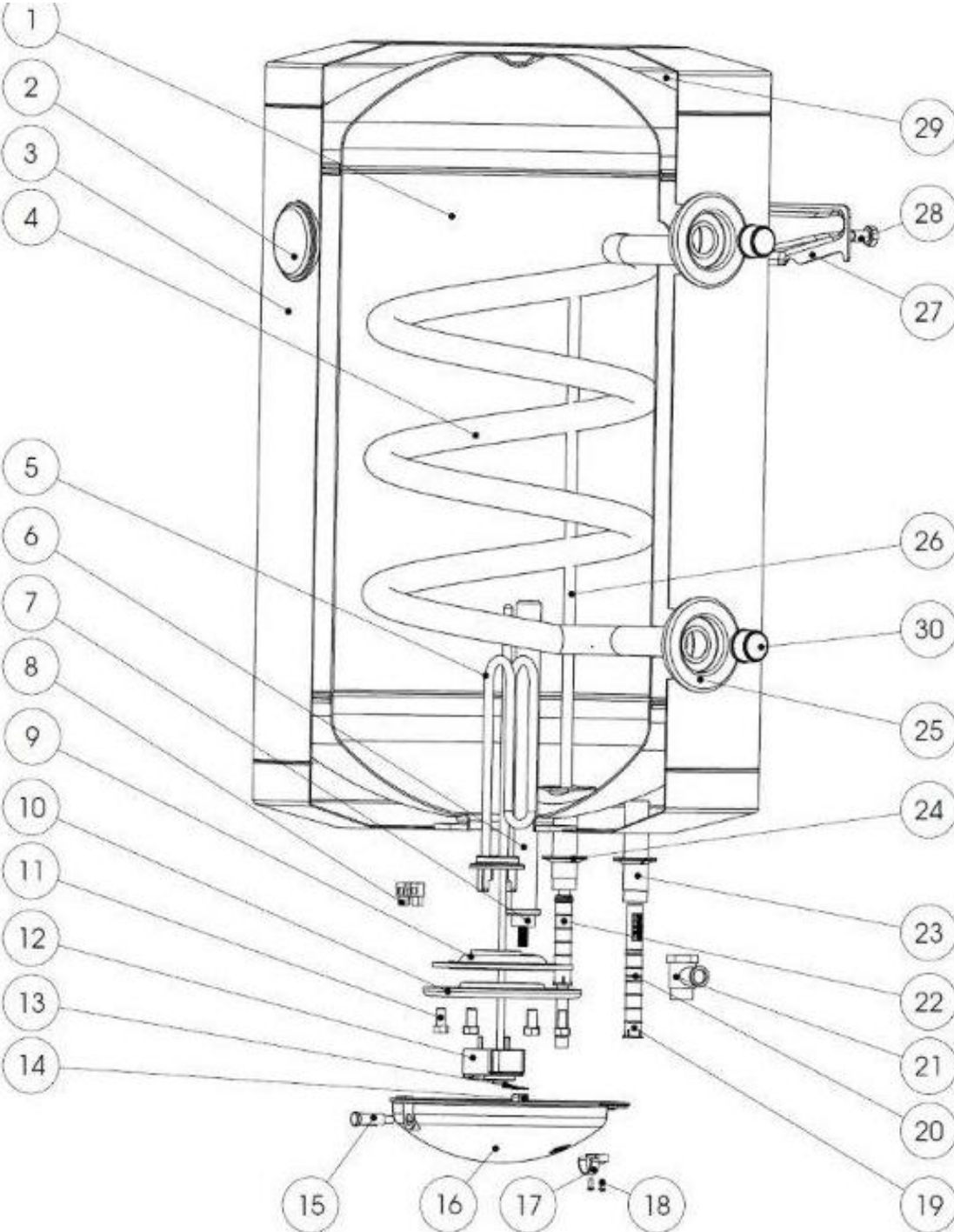


## TRONIC 3000T - SLIKA 3

(bez izmjenjivača topline)

RB	NAZIV	KAT.BR.	KOL	30	50	80	100	ALT.KAT.BR.
1	REZERVOAR		1	<input type="checkbox"/>	<input type="checkbox"/>	<input type="checkbox"/>	<input type="checkbox"/>	<input type="checkbox"/>
2	TERMOMETAR	EB 2607	1	<input checked="" type="checkbox"/>	<input checked="" type="checkbox"/>	<input checked="" type="checkbox"/>	<input checked="" type="checkbox"/>	
3	METALNA OPLATA		1	<input type="checkbox"/>	<input type="checkbox"/>	<input type="checkbox"/>	<input type="checkbox"/>	<input type="checkbox"/>
4	ELEKTRIČNI GRIJAČ 1200W	EB 2188	1	<input checked="" type="checkbox"/>	<input type="checkbox"/>	<input type="checkbox"/>	<input type="checkbox"/>	EB 2852 EB 2542
4	ELEKTRIČNI GRIJAČ 1500W	EB 2201	1	<input type="checkbox"/>	<input checked="" type="checkbox"/>	<input type="checkbox"/>	<input type="checkbox"/>	EB 2853 EB 2543
4	ELEKTRIČNI GRIJAČ 2000W	EB 2200	1	<input type="checkbox"/>	<input type="checkbox"/>	<input checked="" type="checkbox"/>	<input checked="" type="checkbox"/>	EB 2854 EB 2544
5	BRTVA ZAŠTITNE ANODE	CB 1268	1	<input checked="" type="checkbox"/>	<input checked="" type="checkbox"/>	<input checked="" type="checkbox"/>	<input checked="" type="checkbox"/>	CB 10092
7	BRTVA PRIRUBNICE	CB 1269	1	<input checked="" type="checkbox"/>	<input checked="" type="checkbox"/>	<input checked="" type="checkbox"/>	<input checked="" type="checkbox"/>	
8	PRIRUBNICA	LB 3183	1	<input checked="" type="checkbox"/>	<input checked="" type="checkbox"/>	<input checked="" type="checkbox"/>	<input checked="" type="checkbox"/>	
9	VIJAK M8X16	SB 6211	1	<input checked="" type="checkbox"/>	<input checked="" type="checkbox"/>	<input checked="" type="checkbox"/>	<input checked="" type="checkbox"/>	
10	SIGNALNA LAMPICA	EB 2152	1	<input checked="" type="checkbox"/>	<input checked="" type="checkbox"/>	<input checked="" type="checkbox"/>	<input checked="" type="checkbox"/>	
11	KONTROLNA PLOČA	CB 1801	1	<input checked="" type="checkbox"/>	<input checked="" type="checkbox"/>	<input checked="" type="checkbox"/>	<input checked="" type="checkbox"/>	
12	OBUJMICA	CB 1807	1	<input checked="" type="checkbox"/>	<input checked="" type="checkbox"/>	<input checked="" type="checkbox"/>	<input checked="" type="checkbox"/>	
13	TERMOSTAT	EB 2389	1	<input checked="" type="checkbox"/>	<input checked="" type="checkbox"/>	<input type="checkbox"/>	<input checked="" type="checkbox"/>	EB 2731
13	TERMOSTAT	EB 2386	1	<input type="checkbox"/>	<input type="checkbox"/>	<input checked="" type="checkbox"/>	<input type="checkbox"/>	EB 2594 EB 2680
14	SIGURNOSNI VENTIL	EB 2733	1	<input checked="" type="checkbox"/>	<input checked="" type="checkbox"/>	<input checked="" type="checkbox"/>	<input checked="" type="checkbox"/>	
15	SAPNICA S O-RINGOM	CB 1923 CB 1108	1	<input checked="" type="checkbox"/>	<input checked="" type="checkbox"/>	<input checked="" type="checkbox"/>	<input checked="" type="checkbox"/>	
16	ZAŠTITNA ANODA	EB 2521	1	<input checked="" type="checkbox"/>	<input type="checkbox"/>	<input type="checkbox"/>	<input type="checkbox"/>	
16	ZAŠTITNA ANODA	EB 2522	1	<input type="checkbox"/>	<input type="checkbox"/>	<input checked="" type="checkbox"/>	<input type="checkbox"/>	
17	PLASTIČNI PRSTEN - PLAVI	CB 1031	1	<input type="checkbox"/>	<input checked="" type="checkbox"/>	<input checked="" type="checkbox"/>	<input checked="" type="checkbox"/>	
17	PLASTIČNI PRSTEN - CRVENI	CB 1032	1	<input type="checkbox"/>	<input checked="" type="checkbox"/>	<input checked="" type="checkbox"/>	<input checked="" type="checkbox"/>	
18	MONTAŽNA PLOČA	PB 5632	1	<input type="checkbox"/>	<input checked="" type="checkbox"/>	<input checked="" type="checkbox"/>	<input checked="" type="checkbox"/>	
19	VIJAK M10X16	SB 6212	2	<input type="checkbox"/>	<input checked="" type="checkbox"/>	<input checked="" type="checkbox"/>	<input checked="" type="checkbox"/>	
20 21	CIJEV+BRTVA+O-RING	LB 3418 CB 1922 CB 1108	1	<input checked="" type="checkbox"/>	<input type="checkbox"/>	<input type="checkbox"/>	<input type="checkbox"/>	
20 21	CIJEV+BRTVA+O-RING	LB 3422 CB 1922 CB 1108	1	<input type="checkbox"/>	<input checked="" type="checkbox"/>	<input type="checkbox"/>	<input type="checkbox"/>	
20 21	CIJEV+BRTVA+O-RING	LB 3424 CB 1922 CB 1108	1	<input type="checkbox"/>	<input type="checkbox"/>	<input checked="" type="checkbox"/>	<input type="checkbox"/>	
20 21	CIJEV+BRTVA+O-RING	LB 3476 CB 1922 CB 1108	1	<input type="checkbox"/>	<input type="checkbox"/>	<input type="checkbox"/>	<input checked="" type="checkbox"/>	
22	IZOLACIJA			<input type="checkbox"/>	<input type="checkbox"/>	<input type="checkbox"/>	<input type="checkbox"/>	<input type="checkbox"/>

SLIKA 4



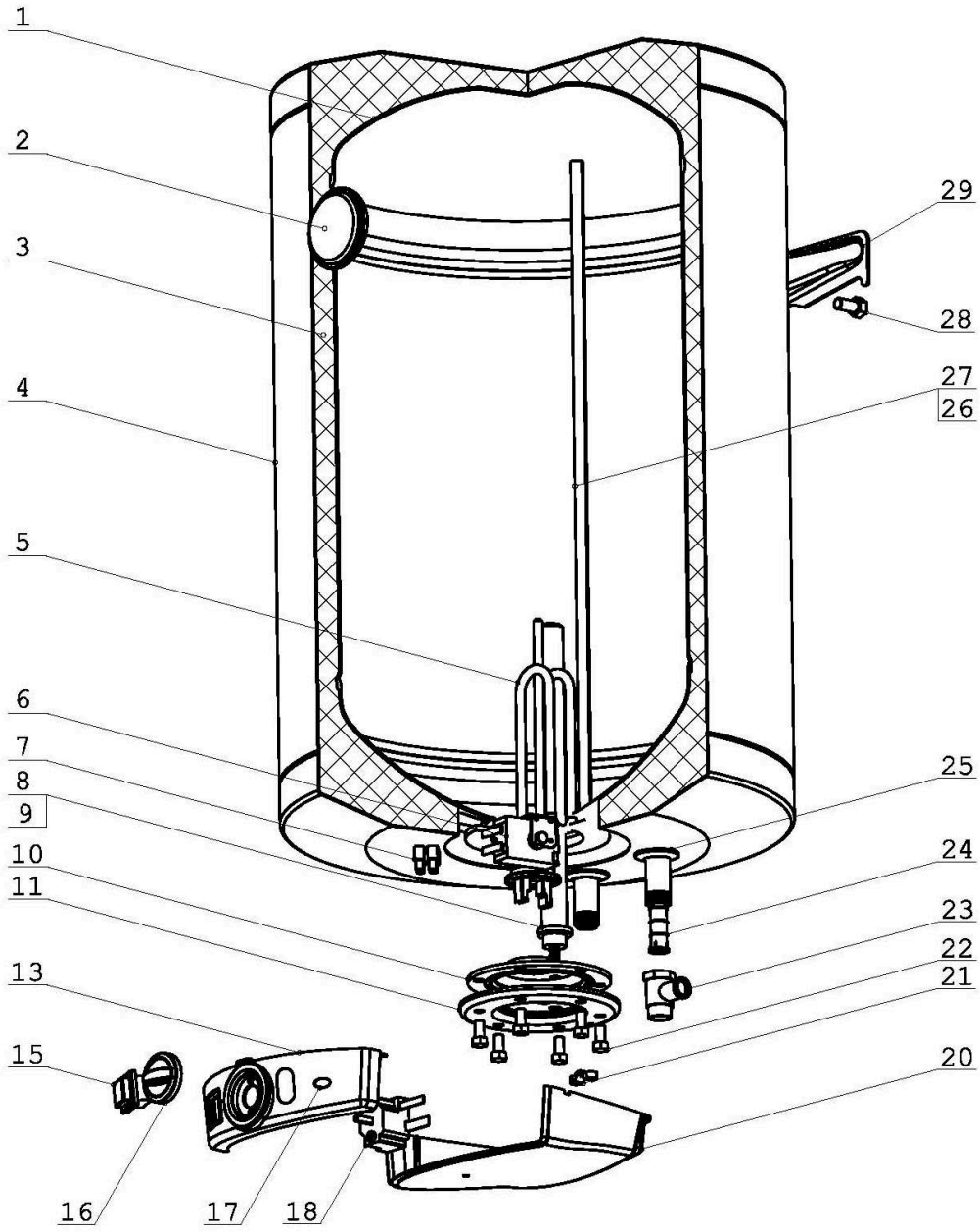


## TRONIC 3000T - SLIKA 4

(s izmjenjivačem topline)

RB	NAZIV	KAT.BR.	KOL	80	100	120	150	ALT. KAT.BR.
1	REZERVOAR		1	<input type="checkbox"/>	<input type="checkbox"/>	<input type="checkbox"/>	<input type="checkbox"/>	<input type="checkbox"/>
2	TERMOMETAR	EB 2607	1	<input checked="" type="checkbox"/>	<input checked="" type="checkbox"/>	<input checked="" type="checkbox"/>	<input checked="" type="checkbox"/>	
3	METALNA OPLATA		1	<input type="checkbox"/>	<input type="checkbox"/>	<input type="checkbox"/>	<input type="checkbox"/>	<input type="checkbox"/>
4	IZMJENJIVAČ TOPLINE		1	<input type="checkbox"/>	<input type="checkbox"/>	<input type="checkbox"/>	<input type="checkbox"/>	<input type="checkbox"/>
5	ELEKTRIČNI GRIJAČ 2000W	EB 2200	1	<input checked="" type="checkbox"/>	<input checked="" type="checkbox"/>	<input checked="" type="checkbox"/>	<input checked="" type="checkbox"/>	EB 2854 EB 2544
6	ZAŠTITNA ANODA	EB 2522	1	<input checked="" type="checkbox"/>	<input type="checkbox"/>	<input type="checkbox"/>	<input type="checkbox"/>	
6	ZAŠTITNA ANODA	EB 2523	1	<input type="checkbox"/>	<input checked="" type="checkbox"/>	<input checked="" type="checkbox"/>	<input checked="" type="checkbox"/>	
7	BRTVA ZAŠTITNE ANODE	CB 1268	1	<input checked="" type="checkbox"/>	<input checked="" type="checkbox"/>	<input checked="" type="checkbox"/>	<input checked="" type="checkbox"/>	CB 10092
9	BRTVA PRIRUBNICE	CB 1269	1	<input checked="" type="checkbox"/>	<input checked="" type="checkbox"/>	<input checked="" type="checkbox"/>	<input checked="" type="checkbox"/>	
10	PRIRUBNICA	LB 3183	1	<input checked="" type="checkbox"/>	<input checked="" type="checkbox"/>	<input checked="" type="checkbox"/>	<input checked="" type="checkbox"/>	
11	VIJAK M8X16	SB 6211	1	<input checked="" type="checkbox"/>	<input checked="" type="checkbox"/>	<input checked="" type="checkbox"/>	<input checked="" type="checkbox"/>	
12	TERMOSTAT	EB 2389	1	<input type="checkbox"/>	<input checked="" type="checkbox"/>	<input checked="" type="checkbox"/>	<input checked="" type="checkbox"/>	EB 2731
12	TERMOSTAT	EB 2386	1	<input checked="" type="checkbox"/>	<input type="checkbox"/>	<input type="checkbox"/>	<input type="checkbox"/>	EB 2594 EB 2680
13	NAZUBLJENA PODLOŠKA	SB 6091	1	<input checked="" type="checkbox"/>	<input checked="" type="checkbox"/>	<input checked="" type="checkbox"/>	<input checked="" type="checkbox"/>	
14	MATICA M8	SB 6095	1	<input checked="" type="checkbox"/>	<input checked="" type="checkbox"/>	<input checked="" type="checkbox"/>	<input checked="" type="checkbox"/>	
15	SIGNALNA LAMPICA	EB 2152	1	<input checked="" type="checkbox"/>	<input checked="" type="checkbox"/>	<input checked="" type="checkbox"/>	<input checked="" type="checkbox"/>	
16	KONTROLNA PLOČA	CB 1801	1	<input checked="" type="checkbox"/>	<input checked="" type="checkbox"/>	<input checked="" type="checkbox"/>	<input checked="" type="checkbox"/>	
17	OBUJMICA	CB 1807	1	<input checked="" type="checkbox"/>	<input checked="" type="checkbox"/>	<input checked="" type="checkbox"/>	<input checked="" type="checkbox"/>	
18	SAMOREZNI VIJAK	SX 6056	2	<input checked="" type="checkbox"/>	<input checked="" type="checkbox"/>	<input checked="" type="checkbox"/>	<input checked="" type="checkbox"/>	
19 20	SAPNICA S O-RINGOM	CB 1923 CB 1108	1	<input checked="" type="checkbox"/>	<input checked="" type="checkbox"/>	<input checked="" type="checkbox"/>	<input checked="" type="checkbox"/>	
21	SIGURNOSNI VENTIL	EB 2733	1	<input checked="" type="checkbox"/>	<input checked="" type="checkbox"/>	<input checked="" type="checkbox"/>	<input checked="" type="checkbox"/>	
23	CIJEVI S NAVOJEM 1/2"		2	<input type="checkbox"/>	<input type="checkbox"/>	<input type="checkbox"/>	<input type="checkbox"/>	<input type="checkbox"/>
24	PLASTIČNI PRSTEN - PLAVI	CB 1031	1	<input checked="" type="checkbox"/>	<input checked="" type="checkbox"/>	<input checked="" type="checkbox"/>	<input checked="" type="checkbox"/>	
24	PLASTIČNI PRSTEN - CRVENI	CB 1032	1	<input checked="" type="checkbox"/>	<input checked="" type="checkbox"/>	<input checked="" type="checkbox"/>	<input checked="" type="checkbox"/>	
25	PLASTIČNI PRSTEN	CB 1330	2	<input checked="" type="checkbox"/>	<input checked="" type="checkbox"/>	<input checked="" type="checkbox"/>	<input checked="" type="checkbox"/>	
27	MONTAŽNA PLOČA	PB 5632	1	<input checked="" type="checkbox"/>	<input checked="" type="checkbox"/>	<input checked="" type="checkbox"/>	<input checked="" type="checkbox"/>	
20 22 26	CIJEV+BRTVA+O-RING	LB 3424 CB 1922 CB 1108	1	<input checked="" type="checkbox"/>	<input type="checkbox"/>	<input type="checkbox"/>	<input type="checkbox"/>	
20 22 26	CIJEV+BRTVA+O-RING	LB 3476 CB 1922 CB 1108	1	<input type="checkbox"/>	<input checked="" type="checkbox"/>	<input type="checkbox"/>	<input type="checkbox"/>	
20 22 26	CIJEV+BRTVA+O-RING	LB 3426 CB 1922 CB 1108	1	<input type="checkbox"/>	<input type="checkbox"/>	<input checked="" type="checkbox"/>	<input type="checkbox"/>	
20 22 26	CIJEV+BRTVA+O-RING	LB 3427 CB 1922 CB 1108	1	<input type="checkbox"/>	<input type="checkbox"/>	<input type="checkbox"/>	<input checked="" type="checkbox"/>	
28	VIJAK M10X16	SB 6212	2	<input checked="" type="checkbox"/>	<input checked="" type="checkbox"/>	<input checked="" type="checkbox"/>	<input checked="" type="checkbox"/>	
29	IZOLACIJA			<input type="checkbox"/>	<input type="checkbox"/>	<input type="checkbox"/>	<input type="checkbox"/>	<input type="checkbox"/>
30	PLASTIČNI POKLOPAC		2	<input type="checkbox"/>	<input type="checkbox"/>	<input type="checkbox"/>	<input type="checkbox"/>	<input type="checkbox"/>

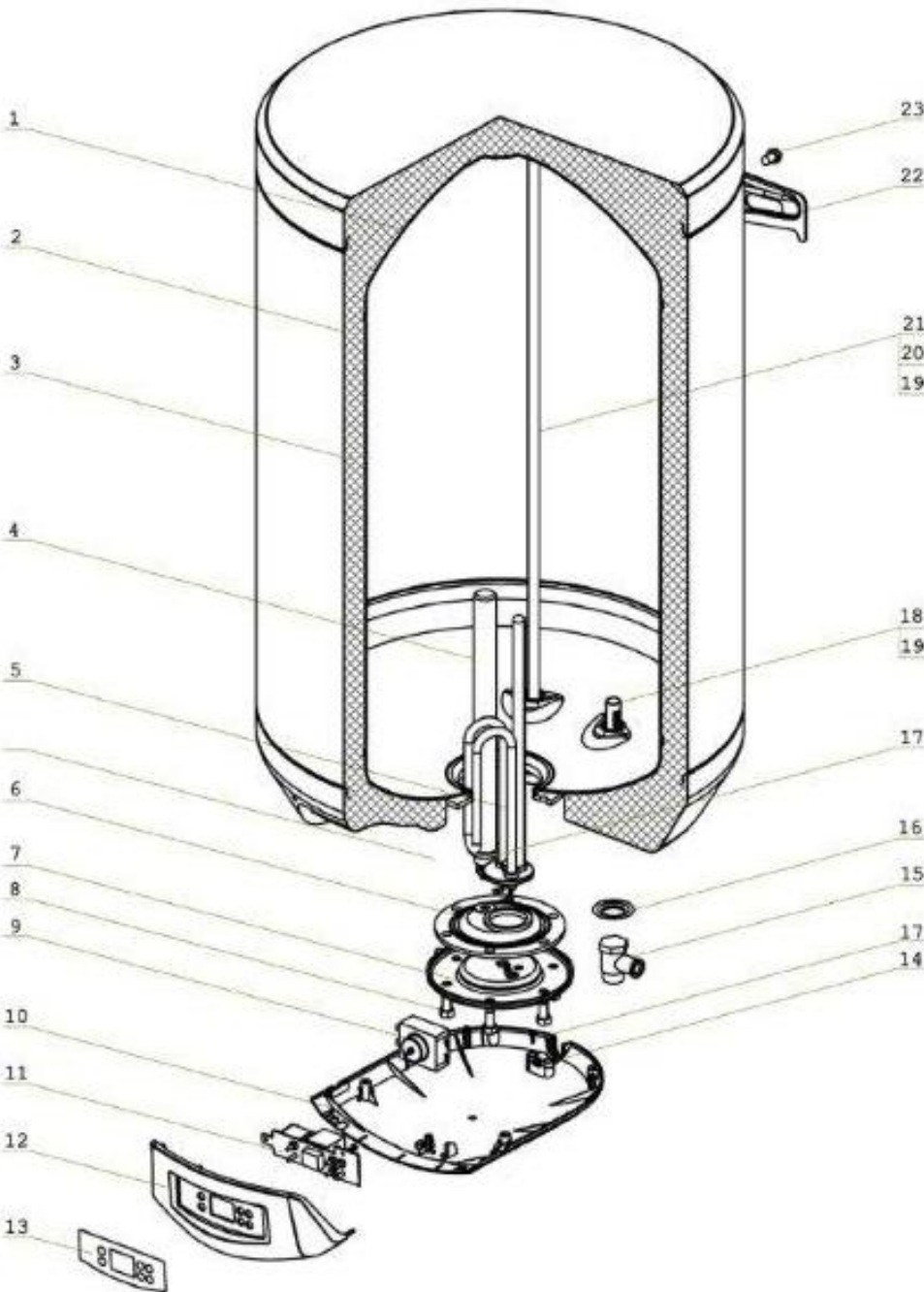
SLIKA 5



## TRONIC 5000T - SLIKA 5

RB	NAZIV	KAT.BR.	KOL		50	80	100	120	150
1	REZERVOAR		1		☐	☐	☐	☐	☐
2	TERMOMETAR	EB 2607	1		■	■	■	■	■
3	IZOLACIJA		1		☐	☐	☐	☐	☐
4	METALNA OPLATA		1		☐	☐	☐	☐	☐
5	ELEKTRIČNI GRIJAČ 1500W	EB 2550	1		■	☐	☐	☐	☐
5	ELEKTRIČNI GRIJAČ 2000W	EB 2551	1			■	■	■	■
6	SIGURNOSNI TERMOSTAT	EB 2371	1		■	■	■	■	■
8	ZAŠTITNA ANODA S BRTVOM	EB 2521	1		■				
8	ZAŠTITNA ANODA S BRTVOM	EB 2522	1			■	■		
8	ZAŠTITNA ANODA S BRTVOM	EB 2523	1					■	■
9	BRTVA ZAŠTITNE ANODE	CB 1268	1		■	■	☐	■	■
10	BRTVA PRIRUBNICE	CB 1269	1		■	■	■	■	■
11	PRIRUBNICA	LB 3183	1		■	■	■	■	■
13	PLASTIČNI PANEL	CB 1782	1		■	■	■	■	■
15	GLAVNI PREKIDAČ	EB 2318	1		■	■	■	■	■
16	BIRAČ TEMPERATURE	CB 1810	1		■	■	■	■	■
17	UNUTRAŠNJE OŽIČENJE 2000W	EB 2584	1		■				
17	UNUTRAŠNJE OŽIČENJE 3000W	EB 2573	1			■	■	■	■
18	RADNI TERMOSTAT	EB 2555	1		■	■	■	■	■
20	PLASTIČNI POKLOPAC	CB 1780	1		■	■	■	■	■
21	OBUJMICA	CB 1558	1		■	■	■	■	■
22	VIJAK M8X16	SB 6211	6		■	■	■	■	■
23	SIGURNOSNI VENTIL	EB 2733	1		■	■	■	■	■
24	SAPNICA	CB 1923	1		■	■	■	■	■
25	PLASTIČNI PRSTEN - PLAVI	CB 1031	1		■	■	■	■	■
25	PLASTIČNI PRSTEN - CRVENI	CB 1032	1		■	■	■	■	■
26 27	CIJEV+BRTVA+ORING	LB 3422 CB 1922 CB 1108	1		■				
26 27	CIJEV+BRTVA+ORING	LB 3424 CB 1922 CB 1108	1			■			
26 27	CIJEV+BRTVA+ORING	LB 3476 CB 1922 CB 1108	1				■		
26 27	CIJEV+BRTVA+ORING	LB 3426 CB 1922 CB 1108	1					■	
26 27	CIJEV+BRTVA+ORING	LB 3427 CB 1922 CB 1108	1						■
28	VIJAK M10X16	SB 6212	2		■	■	■	■	■
29	MONTAŽNA PLOČA	PB 5632	1		■	■	■	■	■

SLIKA 6



## TRONIC 7000T - SLIKA 6

RB	NAZIV	KAT.BR.	KOL		80	100
1	REZERVOAR		1		<input type="checkbox"/>	<input type="checkbox"/>
2	METALNA OPLATA		1		<input type="checkbox"/>	<input type="checkbox"/>
3	IZOLACIJA		-		<input type="checkbox"/>	<input type="checkbox"/>
4	ZAŠTITNA ANODA	EB 2523	1		<input checked="" type="checkbox"/>	<input checked="" type="checkbox"/>
5	ELEKTRIČNI GRIJAČ 2000W	EB 2551	1		<input checked="" type="checkbox"/>	<input checked="" type="checkbox"/>
6	BRTVA PRIRUBNICE	CB 1269	1		<input checked="" type="checkbox"/>	<input checked="" type="checkbox"/>
7	PRIRUBNICA	LB 3255	1		<input checked="" type="checkbox"/>	<input checked="" type="checkbox"/>
8	VIJAK M8X16	SB 6211	6		<input checked="" type="checkbox"/>	<input checked="" type="checkbox"/>
9	SIGURNOSNI TERMOSTAT	EB 2371	1		<input checked="" type="checkbox"/>	<input checked="" type="checkbox"/>
10	PLASTIČNI POKLOPAC	CB 1779	1		<input checked="" type="checkbox"/>	<input checked="" type="checkbox"/>
11	ELEKTRONSKA PLOČA	EB 2653	1		<input checked="" type="checkbox"/>	<input checked="" type="checkbox"/>
12	PLASTIČNI POKLOPAC	CB 1776	1		<input checked="" type="checkbox"/>	<input checked="" type="checkbox"/>
13	NALJEPNICA ZA KONTROLNU PLOČU	OB 40711	1		<input checked="" type="checkbox"/>	<input checked="" type="checkbox"/>
14	OBUJMICA	CB 1558	1		<input checked="" type="checkbox"/>	<input checked="" type="checkbox"/>
15	SIGURNOSNI VENTIL	EB 2733	1		<input checked="" type="checkbox"/>	<input checked="" type="checkbox"/>
16	PLASTIČNI PRSTEN - PLAVI	CB 1031	1		<input checked="" type="checkbox"/>	<input checked="" type="checkbox"/>
16	PLASTIČNI PRSTEN - CRVENI	CB 1032	1		<input checked="" type="checkbox"/>	<input checked="" type="checkbox"/>
17	BRTVA ZAŠTITNE ANODE	CB 1268	1		<input checked="" type="checkbox"/>	<input checked="" type="checkbox"/>
18 19	SAPNICA S O-RINGOM	CB 1923 CB 1108	1		<input checked="" type="checkbox"/>	<input checked="" type="checkbox"/>
19 20 21	CIJEV+BRTVA+O-RING	LB 3424 CB 1922 CB 1108	1		<input checked="" type="checkbox"/>	<input type="checkbox"/>
19 20 21	CIJEV+BRTVA+O-RING	LB 3476 CB 1922 CB 1108	1		<input type="checkbox"/>	<input checked="" type="checkbox"/>
22	MONTAŽNA PLOČA	PB 5632	1		<input checked="" type="checkbox"/>	<input checked="" type="checkbox"/>
23	VIJAK M10X16	SB 6212	2		<input checked="" type="checkbox"/>	<input checked="" type="checkbox"/>